

ETHERCAT SLAVE COUNTER

XSC-ECAT-CNT2D

Giới thiệu

EtherCAT slave XSC-ECAT-CNT2D là bộ đếm xung encoder bao gồm hai kênh đếm xung tốc độ cao hoạt động độc lập. Nó đếm xung được tạo ra bởi bộ mã hóa encoder và được sử dụng trong các ứng dụng phản hồi vị trí. Mỗi kênh đếm gồm hai tín hiệu đếm xung A, B và một tín hiệu xung Z. Tín hiệu đầu vào bộ đếm là loại vị sai. Bộ đếm hỗ trợ 5 chế độ đếm xung: Xung A/B ($\times 1/\times 2/\times 4$), Pulse/Direction và Incremental/decremental pulse input.

Ngoài các đầu vào encoder A, B, Z, bộ đếm còn tích hợp hai tín hiệu chốt dữ liệu và một tín hiệu reset bộ đếm cho mỗi kênh. Giá trị đếm encoder được chốt và lưu lại trong các thanh ghi riêng biệt. Mỗi kênh đếm tích hợp bộ lọc tín hiệu đầu vào để lọc nhiễu điện từ.



Tính năng

- Kích thước nhỏ gọn
- Tương thích với mạng EtherCAT
- Hai kênh đếm xung encoder
- Hỗ trợ nhiều chế độ đếm
- Tốc độ đếm xung cao
- Tích hợp bộ lọc số tín hiệu đầu vào
- Tích hợp hai digital input chốt giá trị bộ đếm
- Hỗ trợ đặt lại giá trị bộ đếm bằng phần mềm
- Hỗ trợ reset bộ đếm bằng phần mềm và tín hiệu bên ngoài

THÔNG SỐ KỸ THUẬT

Ngõ vào encoder	
Số kênh	02, Differential input
Độ phân giải	32 bit
Chế độ đếm	A/B phase (x1/x2/x4), Pulse/Direction, Incremental/Decremental Pulse
Tần số xung tối đa	4 MHz
Programmable digital filter	0.1 us

External Latch Input	
Số kênh	02
Điện áp vào	10 ~ 30 VDC
Điện áp cách ly	2500 VDC

External Reset Input	
Điện áp vào	10 ~ 30 VDC
Điện áp cách ly	2500 VDC

Nguồn cung cấp	
Điện áp cấp	+10 ~ +30 VDC
Dòng tiêu thụ	Tối đa 100 mA

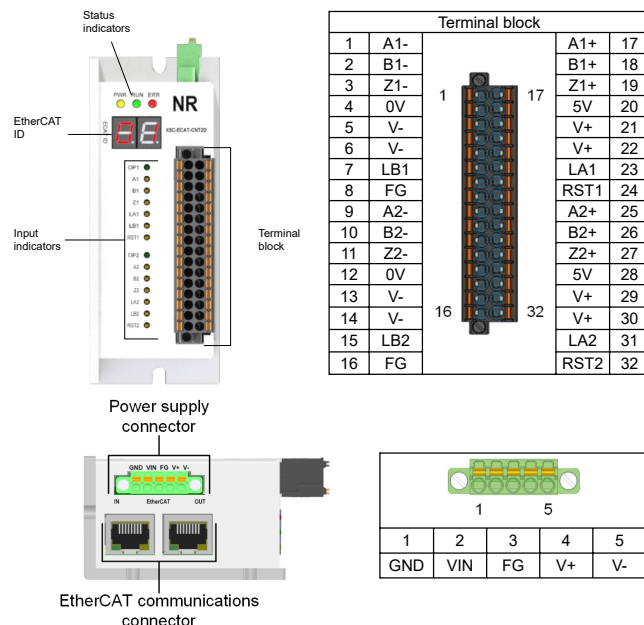
LED hiển thị	
Diagnostic LED	Nguồn cấp, trạng thái EtherCAT, trạng thái ngõ vào encoder

Giao thức truyền thông	
Cổng kết nối	2 x RJ-45
Giao thức	EtherCAT
Khoảng cách giữa các thiết bị	Tối đa 100 m (100 BASE-TX)
Loại kết nối truyền thông	Cáp Ethernet (Tối thiểu CAT 5e), bọc chống nhiễu

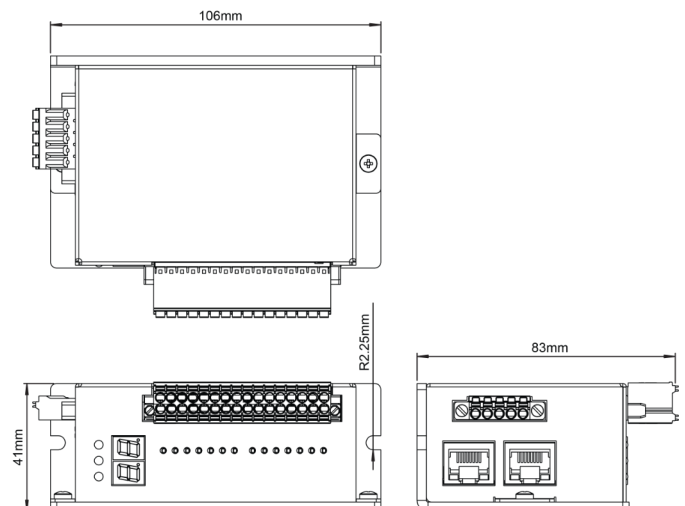
Môi trường	
Nhiệt độ hoạt động	0 ~ 55 °C
Nhiệt độ bảo quản	0 ~ 70 °C
Độ ẩm tương đối	10 ~ 90%RH Không ngưng tụ

Thông số cơ khí	
Kích thước (W x L x H)	68 mm x 106 mm x 41 mm
Lắp đặt	Gắn vít
Vật liệu	Nhôm

Sơ đồ cổng kết nối và LED hiển thị



Kích thước (Đơn vị: mm)



VAS CORPORATION

A leading manufacturer of Robot and Motion Control System technologies

192 Nguyen Thi Dinh street, Binh Trung Tay ward,
Thu Duc city, Ho Chi Minh City, Vietnam

vascorporation.com

info@vascorporation.com

+84-989898867